

ICS 27.120.20
F 83



中华人民共和国国家标准

GB/T 13286—2001

核电厂安全级电气设备和 电路独立性准则

Criteria for independence of class IE equipment
and circuits in nuclear power plants

2001-10-24 发布

2002-04-01 实施



中华人民共和国
国家质量监督检验检疫总局 发布

GB/T 13286—2001

目 次

前言	I
IEEE 前言	II
1 范围	1
2 引用标准	1
3 定义	1
4 独立性总则	2
5 分隔准则	4
6 电气隔离准则	9
7 安全级安全停堆设备和电路	11

GB/T 13286—2001

前 言

本标准是对 GB/T 13286—1991《核电厂安全级电气设备和电路独立性准则》的修订。本标准等效采用美国国家标准 ANSI/IEEE Std 384—1992《IEEE Standard Criteria for Independence of Class IE Equipment and Circuits》。所涉及的修订内容主要包括：

- a) 采纳美国最新的基于电气故障的隔离试验结果,对分隔距离要求作了调整,使之更符合实情;
- b) 根据工程实践中可能出现的各种电缆布线通道型式和结构的不同组合,分别确定所适用的最小分隔距离,使标准更具操作性;
- c) 增加了熔断器作为隔离装置的有关条款;
- d) 为更易于理解,增加了词条“最大电流和电压瞬态”的定义;
- e) 对原标准中不恰当的用语作了调整,使之更简练明确并符合行业习惯。

本标准从实施之日起,同时代替 GB/T 13286—1991。

本标准由中国核工业集团公司提出。

本标准由核工业标准化研究所归口。

本标准起草单位:上海核工程研究设计院。

本标准起草人:冯玉萍、顾申杰。

本标准委托全国核仪器仪表标准化技术委员会负责解释。

GB/T 13286—2001

IEEE 前言

这个前言不是 IEEE Std384—1992《核电厂安全级电气设备和电路独立性准则》的一个部分。

本标准提出了采用实体分隔和电气隔离的方法,来建立并保持安全系统、设备及其支持系统的独立性所应遵循的准则和具体要求。

本版本是 IEEE Std384—1981《核电厂安全级电气设备和电路独立性准则》的 1992 修订版,反映了由核工业完成的关于内部产生电气故障的隔离试验的结果。工作组实施了下列活动:

(1) 评价已完成的工业试验报告,用来决定此报告用于支持隔离距离变化的可行性,并将该结果向核工业工程委员会(NPEC)报告。

(2) 在 1988 年电气和电子工程师(IEEE)协会冬季电源会议上,对试验结果进行了小组讨论。

(3) 在 1989 年 IEEE 冬季电源会议上,提交了试验结果的技术论文。(IEEE 论文 No. 90WM 254-3EC)。

该工作组的审核导致了该标准第六部分有下列变动:

(1) 在 IEEE Std384—1981 中定义的针对于结构的隔离距离准则在一些情况下已被缩小,而在另外一些情况下,没有足够的试验数据支持缩小在 IEEE Std384—1981 中定义的隔离距离。

(2) 根据试验结果在本标准中增加了在 IEEE Std384—1981 中没有提到的针对于结构的隔离距离准则,这些结构包括电缆桥架和电线管、电缆桥架和裸露电缆、以及电线管和裸露电缆。

该标准的另外部分也已被审核,并作了一些编辑上的改进。作为这个工作的一个部分,工作组对核管理委员会(NRC)管理导则 1.75 第 2 版进行了评价,该导则正式认可 IEEE Std384—1974。

工作组收到了关于解释 IEEE 384—1977 中的短语“最大可信电压或电流瞬态”的请求,在本标准中增加了对该短语的定义。

工作组收到了由直流备用电源工作组(发电委员会中的核电分委员会)提出的关于把熔断器作为电源回路的隔离装置请求,本标准已作了修改允许熔断器作为电源回路的隔离装置。

IEEE Std384—1981 的第八部分包括对于安全停堆系统所要求的在外因火灾时提供实施独立性要求的临时准则,由于已出版的 10 CFR 50 附录 R 提供了安全停堆的要求,所以第八部分从目前出版的版本中删除。

工作组已收到关于把光纤电缆应用于 IE 级回路的建议,然而,到目前为止,还没有收到提交给工作组的分析和试验程序用于支持这些电缆不同于典型的仪表电缆,并把它们分离出来的特殊准则,如果有足够的资料判定特殊隔离准则,工作组将考虑把这个准则加到将来的修订版标准中。

IEEE 已建立了这些准则,为决定核设施中和 IE 级系统有关的独立性要求提供了指导。遵守这些准则也许对于确保公共健康和安全是不够的,因为这是电站的构筑物、流体系统、仪表和电气系统的完整特性用来确定事故的后果,不符合这些要求也许表明这些系统不完善。每个申请者都有责任确保他自己和其余者该完整的特性是足够的。

工作组认为目前的准则代表了工业和政府对于确定 IE 级系统独立性和适用性的一致意见。

这个标准的修订版是由 NPEC 第 6 分委员会的 SC6.5 工作组起草的。

中华人民共和国国家标准

核电厂安全级电气设备和
电路独立性准则

GB/T 13286—2001

代替 GB/T 13286—1991

Criteria for independence of class IE equipment
and circuits in nuclear power plants

1 范围

本标准规定了对冗余设备和电路采用实体分隔和电气隔离的独立性准则。

本标准适用于核电厂安全级及其相关的电气设备和电路。

本标准不适用于对冗余设备和电路的确定。

2 引用标准

下列标准所包含的条文,通过在本标准中引用而构成本标准的条文。本标准出版时,所示版本均为有效。所有标准都会被修订,使用本标准的各方应探讨使用下列标准最新版本的可能性。

GB/T 12790—1991 核电厂安全级电气设备和系统文件标识方法

EJ/T 534—1991 核电厂安全级电路电缆系统的设计和安装

EJ/T 590—1991 核电厂安全级电路电缆通道系统设计安装和鉴定准则

EJ/T 705—1992 核电厂安全级电缆及现场电缆连接的型式检验

3 定义

本标准采用下列定义。

3.1 可接受的 acceptable

经核电厂安全分析证明是符合要求的。

3.2 相关电路 associated circuits

未采取有效措施实现与安全级电路的实体分隔或电气隔离的非安全级电路,这些措施包括:保持符合要求的分隔距离、采用安全级构筑物、设置屏障或采用隔离装置等。

注:电路包括相互连接的电缆和所连接的负荷。

3.3 辅助支持设施 auxiliary supporting features

提供安全系统执行其安全功能所需服务(例如冷却、润滑和动力源)的系统或设备。

3.4 屏障 barrier

为使安全级系统的损坏限制在可接受的程度之内,在安全级冗余设备或电路之间,或在安全级设备或电路与潜在的有害源之间设置的装置或构筑物。

3.5 外露电缆 cable in free air

既不在电缆通道内也不在设备壳体内的一段电缆。

3.6 安全级 class IE

是反应堆、核电厂电气设备和系统的一个安全级别。它们是完成反应堆紧急停堆、安全壳隔离、堆芯

GB/T 13286—2001

冷却以及从安全壳和反应堆排出热量所必需的,或者是防止放射性物质向环境大量排放所必需的。

3.7 设计基准事件 design basis event

为确定设备、系统和构筑物的性能要求,而在设计中采用的假想异常事件。

3.8 序列 division

某一给定系统或设备组的名称,它们同其他冗余设备在实体、电气和功能上保持独立。

3.9 壳体 enclosure

可识别的电气设备外壳或电缆护罩,如盘柜、隔间、端子箱、屏或封闭的布线通道。

3.10 阻燃 flame retardant

限制火焰蔓延到火源作用范围之外的能力。

3.11 独立性 independence

设备的一种状态,在该状态下,冗余的设备不会因任何单一设计基准事件(如水淹)而同时失效。

3.12 隔离装置 isolation device

一种装置,用于防止因一部分电路故障而导致对其他部分或其他电路的不可接受的影响。

3.13 最大可信电压或电流瞬态 maximum credible voltage or current transient

电路中可能出现的电压和电流瞬态。该瞬态由试验或分析确定,并结合电路的位置、敷设方式及连接情况,考虑电路中确实可能发生的故障。

3.14 布线通道 raceway

支撑或封装导线、电缆、母线的专用通道的统称。布线通道主要包括但不限于电缆桥架和电线管。

注:本标准所指的电线管包括:刚性钢管、刚性铝管、电气金属管、带或不带涂层的金属软管以及中性金属管。

3.15 冗余设备或系统 redundant equipment or system

两个或两个以上功能相同的设备或系统,其中任何一个都可以执行要求的功能,而与其余设备或系统的状态(正常还是故障)无关。

3.16 安全级构筑物 safety class structures

为使安全级电气设备免受设计基准事件的影响而设计的构筑物。

注:在本标准中,隔离的安全级构筑物可以是同一建筑物中各隔间,隔间之间可共用墙体。

3.17 分隔距离 separation distance

预留空间,其中不设置任何有助于火灾蔓延或导致安全级电气系统或设备失效的构件、设备或材料。

3.18 外因火灾 exposure fire

非电气原因引起的或不以电缆绝缘为燃料的火灾。

4 独立性总则

4.1 独立性要求

为保持安全级电气设备和电路的独立性,应进行实体分隔和电气隔离,使得在任何设计基准事件发生期间及之后,该安全级电气设备和电路均能执行所要求的安全功能。

4.2 实现独立性的方法

应使用安全级构筑物、分隔距离、屏障或其任何组合,实现设备和电路的实体分隔。同样应使用分隔距离、隔离装置、屏蔽、布线技术或其任何组合,达到电气隔离的要求。

4.3 有独立性要求的设备和电路

在电厂设计时,应确定和说明有独立性要求的设备和电路,并在文件和图纸中加以明确的标识(参见 GB/T 12790)。

4.4 与辅助支持设施的相容性

安全级电气设备和电路的独立性不得因辅助支持设施的功能失效而受到损害。例如应把辅助支持

GB/T 13286—2001

设施(如安全级开关设备房间的通风装置)规定为与其支持的安全级系统同属一个序列,以防止某序列机械功能的失效引起另一序列电气功能的失效。

4.5 相关电路

4.5.1 总则

非安全级电源、控制和仪表电路可因下列一种或几种情况成为相关电路:

- a) 未使用隔离装置而与安全级电源在电气上相连接(见图 1);
- b) 未使用隔离装置而与相关电源在电气上相连接(见图 1);
- c) 无符合要求的实体分隔或屏障而靠近安全级设备和电路(见图 2);
- d) 无符合要求的实体分隔或屏障而靠近相关设备和电路(见图 2);
- e) 未使用隔离装置而共用一个安全级或相关信号源(见图 3 和图 8)。

4.5.2 准则

相关电路应符合下列各项要求之一。

4.5.2.1 它们应按相关电路或安全级的要求加以标识,并能追溯到与其相关的安全级序列,即采用与其相关的安全级电路相同的方式加以实体分隔。除非通过分析或试验证明,其不会导致安全级电路的性能降低至不可接受的程度,否则均应满足安全级电路的要求。

4.5.2.2 包括安全级设备和隔离装置在内的相关电路均应符合上述要求。若隔离装置以后的电路不再与安全级系统相关,则不必遵守本标准的要求。

4.5.2.3 应通过分析或试验来证明这些电路不会导致安全级电路的功能降低至不可接受的程度。

注:来自输电网络的优先电源电路和来自机组的类似供电线路,若它们仅与安全级配电系统在输入端相连而成为相关电路,则这些供电线路不必满足相关电路的各项要求。

4.5.3 鉴定要求

相关电路连同其隔离装置或未经隔离装置而直接相连的负荷,应经受施加于安全级电路的质量鉴定要求,以保证安全级电路的功能不会因其而降低至不可接受的程度。由于相关电路的功能为非安全级,因此无需对其功能特性进行鉴定。

4.6 非安全级电路总则

为实现非安全级电路与安全级电路或相关电路之间的独立性,应遵循下列各项要求。

4.6.1 除了 4.6.4 允许的情况以外,非安全级电路应按 5.1.3~5.1.5 或 5.6 中规定的最低分隔要求与安全级电路或相关电路进行实体分隔,否则该非安全级电路应按相关电路处理(见图 2)。

4.6.2 除了 4.6.4 允许的情况以外,非安全级电路应使用隔离装置、屏蔽和布线技术或分隔距离等措施,与安全级电路或相关电路在电气上进行隔离,否则该非安全级电路应按相关电路处理(见图 1、图 2)。

4.6.3 在非安全级电路与安全级电路或相关电路之间不满足最小分隔距离或无电气隔离的情况下,应分析其影响,并证明安全级电路的性能不会因此而降低至不可接受的程度,否则该非安全级电路应按相关电路处理。

4.6.4 非安全级低电平仪表信号电路和控制电路,若满足下列条件,则不要求与相关电路进行实体分隔或电气隔离:

- a) 非安全级电路未与任一冗余序列的相关电路的电缆一起敷设;
- b) 通过分析,证明该非安全级电路不会导致安全级电路的性能降低至不可接受的程度,分析中应考虑有关电路的类别及其可能具有的能量。

4.7 机械系统

安全级电路应采取适当的敷设或保护方式,以防因一个序列的机械设备故障,而导致冗余系统或设备执行其安全功能所必需的安全级电路或设备的失效。当安全级设备或电路用以缓解某一机械系统故障或误操作所带来的后果时,应考虑这些故障或误操作对其序列本身的影响。同时,应考虑因机械系统

GB/T 13286—2001

的故障、误操作或运行而导致管道甩动、射流冲击、喷水、水淹、辐射、增压、温升或湿气等对冗余电气系统的影响。此外,还应考虑由旋转设备或高能系统故障导致的飞射物潜在危害。

4.8 构筑物和设备

安全级电气系统应在未经设计基准事件鉴定的构筑物和设备发生故障期间及之后,保持其独立性和冗余度。

4.9 防火系统

当冗余序列的设备和电路必须布置在同一固定式防火系统的作用范围内时,应对这些设备和电路与防火系统的设计进行协调,使安全级电气系统的独立性不致受到损害。

4.10 火灾

4.10.1 发生在一个安全级序列内的电气火灾,不得导致其冗余序列的功能丧失。

4.10.2 冗余的安全级设备和电路间应保持独立性,以使其安全功能的执行不受火灾危险区的火灾影响。

5 分隔准则

5.1 电缆和布线通道

5.1.1 总则

5.1.1.1 区域的分级

应对安全级及其相关电路的电缆敷设和设备区域进行审查,查明是否存在诸如高能管道、飞射物、易燃物质、着火源和水淹等潜在危害。这些区域应划分如下:

- a) 非危险区(见 5.1.3);
- b) 低危险区(见 5.1.4);
- c) 危险区(见 5.1.5)。

早在设计初期,即应通过隔离的房间等设施来提供与潜在危险损害程度相当的分隔。如果具备足够的散热能力,房间或区域的两侧亦可用作分隔。

5.1.1.2 最小分隔距离

5.1.1.2.1 在满足下列准则的前提下,采用 5.1.3~5.1.5 中规定的最小分隔距离,即可获得符合要求的实体分隔:

- a) 所有有关的电缆应满足 EJ/T 705 中关于防止火灾蔓延的要求;
- b) 外露电线管应采用金属材料(参见 EJ/T 590),其他外露布线通道应采用不可燃材料;
- c) 穿过防火屏障的布线通道,其防火封堵应具有与所防火灾危害相当的耐火能力;
- d) 敞开式桥架仅限于梯架或槽式桥架;
- e) 封闭式桥架可以是带实心盖的实心底槽架,亦可以是敞口和底均采用实心护罩的敞开式桥架。

这些距离仅反映了为维持独立性而需实体分隔的最小可接受距离。其他诸如维护、拉线和端接等要求则需更大的距离。

5.1.1.2.2 在 5.1.3~5.1.5 中,分隔距离被分为以下三组:

- a) 敞开结构对敞开结构:包括敞开桥架对敞开桥架、敞开桥架对外露电缆以及外露电缆之间;
- b) 封闭结构对封闭结构:包括封闭桥架对封闭桥架、封闭桥架对电线管以及电线管之间;
- c) 封闭结构对敞开结构:包括封闭桥架对敞开桥架、封闭桥架对外露电缆、电线管对敞开桥架以及电线管对外露电缆。

如果为适应电厂实际情况的限制需要用更小的分隔距离,应按 5.1.1.3 的规定确定该距离。

5.1.1.3 更小的分隔距离

对小于 5.1.3~5.1.5 规定的分隔距离,可根据对拟采用的电缆敷设方式的分析加以确定。对小于 5.1.3 和 5.1.4 规定的分隔距离,其分析应有试验依据。该试验要考虑绝缘和护套材料、布线通道充填

GB/T 13286—2001

率、布线通道类型和布置等特点,以确定该电缆安装方式的阻燃特性。对小于 5.1.5 规定的分隔距离,应考虑其危害程度(火灾范围或管道破口大小)和减轻后果的措施(如喷洒装置)。

5.1.2 标识

外露的安全级及其相关电路电缆布线通道,应在其穿越封闭区域的进、出口处及该通道上每隔不大于 4.5 m 处设置永久性的标识。该标识应在电缆安装前加以设置。敷设在该布线通道内的电缆,应以 1.5 m 左右的间距设置耐久标识,以便一开始就能查明其敷设是否符合分隔准则。该标识应在电缆敷设之前或同时设置。

安全级及其相关电路的电缆,应按照设计图纸或电缆清单的要求,在其各端设置永久性标识。

为满足上述要求,所采用的标识方法应能方便地区分冗余安全级系统、安全级与非安全级系统以及不同冗余安全级系统的相关电缆。

5.1.3 非危险区

该区域所适用的最小分隔距离的确定依据仅限于电气设备和电缆的内部故障。

5.1.3.1 区域的规定

满足下列要求的区域定为非危险区:

- a) 该区域内无高能设备(如大功率的开关装置、变压器、旋转设备),也不存在飞射物、管道损坏或火灾等潜在危险源;
- b) 该区域内的电路应限于仪表和控制功能,以及仅为本区域内设备服务的电源设备和电缆;
- c) 该区域内的电源电缆应安装在封闭的布线通道内;
- d) 应通过对运行和维修活动的行政管理措施来限制和控制潜在危险的引入。

5.1.3.2 非危险区的边界

- a) 该区域应以防火屏障为界与邻近的其他区域隔离,该屏障应具有与可能存在的火灾危害相当的耐火能力,或者应具有 3 h 的耐火能力;
- b) 该区域应以能抵挡该处设计基准危险的屏障为界,与邻近的任何管道危险区或飞射物危险区隔离。

5.1.3.3 敷设要求

按第 4 章要求需进行实体分隔的电路,其最小分隔距离如表 1 所示:

表 1 非危险区域的最小分隔距离

敞开结构对敞开结构	水平方向为 2.5 cm,垂直方向为 7.5 cm
封闭结构对封闭结构	水平方向为 2.5 cm,垂直方向为 2.5 cm
封闭结构对敞开结构	水平方向为 2.5 cm,垂直方向为 7.5 cm ¹⁾
1) 如果封闭结构在敞开结构之下,垂直分隔距离可以减少到 2.5 cm。	

这些分隔距离应用实例如图 4 所示。

在上述最小分隔距离无法得到满足的场所,应在需隔离的电路间设置屏障。图 5~图 7 通过实例给出了在上述情况下可接受的屏障布置。

5.1.4 低危险区

该区域所适用的最小分隔距离的确定依据仅限于电气设备和电缆的内部故障。低危险区为电厂内无飞射物、非电气火灾和管道甩动等潜在危害的区域。

注:在低危险区和非危险区这两个区域内,损坏电路的能量仅来自该区域电气设备或电缆的内部故障。低危险区与非危险区之间的主要区别在于非危险区内的电源电路和设备是受到限制的。

按第 4 章要求需进行实体分隔的电路,其最小分隔距离如表 2 所示。该表格根据电缆的不同类型和截面及其之间的不同组合情况,分三个栏目给出不同的最小分隔距离要求。

GB/T 13286—2001

表 2 低危险区的最小分隔距离

	区域内仅有控制和仪表电缆(和非危险区的要求一样)时	区域内含有截面在 70 mm ² 及以下的低压动力电缆时	区域内含有中压动力电缆及截面在 70 mm ² 以上的低压动力电缆时
敞开结构对敞开结构	水平方向为 2.5 cm, 垂直方向为 7.5 cm	水平方向为 15 cm, 垂直方向为 0.3 m	水平方向为 0.9 m, 垂直方向为 1.5 m
封闭结构对封闭结构	水平方向为 2.5 cm, 垂直方向为 2.5 cm	水平方向为 2.5 cm, 垂直方向为 2.5 cm	水平方向为 2.5 cm, 垂直方向为 2.5 cm
封闭结构对敞开结构	水平方向为 2.5 cm, 垂直方向为 7.5 cm ¹⁾	水平方向为 15 cm, 垂直方向为 0.3 m ^{1),2)}	水平方向为 0.9 m, 垂直方向为 1.5 m ^{1),2)}
1) 如果封闭结构在敞开结构之下,垂直分隔距离可以减少到 2.5 cm。 2) 如果在敞开结构中,回路仅限于控制和仪表回路,最小分隔距离可以减少到水平方向 2.5 cm,垂直方向 7.5 cm。			

这些分隔距离的应用实例如图 4 所示。

当表 2 的最小分隔距离不能保持时,在这些需要分隔的电路之间应设置屏障。图 5~图 7 列举了在不能保持其最小分隔距离的地方可接受的屏障布置。

5.1.5 危险区

在危险区内,应按 5.1.6~5.1.8 的要求,采用对电缆敷设的限制条件或特殊的实体分隔等综合措施,使安全级系统冗余序列的独立性保持在可接受的程度之内。

非安全级与安全级或相关电路之间的最小距离应该满足 5.1.4 的要求。

5.1.6 管道损坏危险区

5.1.6.1 区域的规定

若某区域内设有正常运行于高能或中能状态的管道,则该区域应定为管道损坏危险区。

对于中能管道,不必考虑管道甩动和射流冲击,但应考虑会把周围浇湿和对环境的影响。

5.1.6.2 区域边界

应采用屏障、约束件、分隔距离或其适当组合等措施,对非危险区和低危险区进行保护,使其免受管道损坏危险区的危害。

5.1.6.3 敷设要求

在管道损坏危险区内,应能证明管道的损坏不影响安全级设备和电路执行其安全功能的能力。否则,安全级或相关电路电缆或布线通道的敷设应符合下列要求:

a) 若有关管道不属于某个单一序列并经设计基准事件鉴定合格,而且对其损坏所造成的影响不要求采取保护动作,则敷设在区域内的安全级或相关电路的电缆或布线通道应限于某个单一序列;

b) 若对该管道损坏所造成的影响要求采取保护动作,则除了应端接到该区域内的装置或负荷的电缆¹⁾外,其他安全级或相关电路的电缆或布线通道均不得在该区域内敷设;

c) 若有关管道属于某个单一序列并经设计基准事件鉴定合格,而且对其损坏所造成的影响不要求采取保护动作,则敷设在区域内的安全级或相关电路的电缆或布线通道应限于和该管道相同的序列;

d) 若有关管道未经设计基准事件鉴定,则除了应端接到该区域内的装置或负荷的电缆外,其他安全级或相关电路的电缆或布线通道均不得在该区域内敷设。

注:敷设安全级或相关电路或布线通道的区域,由于存在未经设计基准事件鉴定的管道而定为危险区时,这些电缆或布线通道应按 5.1.6.2 规定的方法加以保护,以免受该区域的影响,否则该有关管道必须经设计基准事件鉴定合格。

5.1.7 飞射物危险区

1) 对这些电缆可要求采取特殊措施(如增加冗余度或多样性),以满足单一故障准则。

GB/T 13286—2001

5.1.7.1 区域的规定

若某一区域内,在设计基准事件条件下,存在具有足够动能的飞射物源,它会损坏按 5.1.4 要求进行分隔而敷设在该区域内的安全级冗余电路,则该区域应定为飞射物危险区。

5.1.7.2 区域边界

应采用屏障、方位、分隔距离或其适当组合等措施,使非危险区和低危险区均免受飞射物危险区的危害。

5.1.7.3 敷设要求

在该区域内敷设安全级或相关电路的电缆或布线通道应符合下列要求:

a) 若有关飞射物源不属于某个单一序列并经设计基准事件鉴定合格,而且对其损坏所造成的影响不要求采取保护动作,则敷设在该区域内的安全级或相关电路的电缆或布线通道应限于某个单一序列;

b) 若对该飞射物源所造成的影响要求采取保护动作,则除了应端接到该区域内的装置或负荷的电缆¹⁾外,其他安全级或相关电路的电缆或布线通道均不得在该区域内敷设;

c) 若有关飞射物源属于某个单一序列并经设计基准事件鉴定合格,而且对其损坏所造成的影响不要求采取保护动作,则敷设在该区域内的安全级或相关电路的电缆或布线通道应限于和该管道相同的序列;

d) 若有关飞射物源未经设计基准事件鉴定,则除了应端接到该区域内的装置或负荷的电缆外,其他安全级或相关电路的电缆或布线通道均不得在该区域内敷设。

注:敷设安全级或相关电路或布线通道的区域,由于存在未经设计基准事件鉴定的飞射物源而定为危险区时,这些电缆或布线通道应按 5.1.7.2 规定的方法加以保护,以免受该区域的影响,否则该飞射物源必须经设计基准事件鉴定合格。

5.1.8 火灾危险区

5.1.8.1 区域的规定

有下列任一危险品的区域应定为火灾危险区:

- a) 易燃和可燃液体;
- b) 一定火焰蔓延等级的固体(不包括电缆);
- c) 一定火焰蔓延等级的涂料。

有的区域,如果行政上为临时使用引火源提供了消防措施,或者短暂使用上述危险品或限于某一可接受的量,则该区域不必定为火灾危险区。

5.1.8.2 区域边界

为保护非危险区或低危险区不受火灾危险区的影响,应按以下关系式采用屏障和分隔距离等措施:

$$D \geq 15 - 5B$$

式中: D ——从火灾危险区到非危险区和低危险区的分隔距离, m;

B ——防火屏障的耐火能力, h。

在考虑到火源可能的持续时间和强度情况下,经试验或分析证明更低的分隔要求不会导致安全级电路的性能降低至不可接受的程度,则可采用更低的分隔要求。

5.1.8.3 敷设要求

在火灾危险区内,敷设安全级或相关电路的电缆或布线通道应符合下列要求:

a) 若有关火灾危害源不属于某个单一序列并经设计基准事件鉴定合格,而且对其损坏所造成的影响不要求采取保护动作,则敷设在该区域内的安全级或相关电路的电缆或布线通道应限于某个单一序列;

b) 若对该火灾危害源所造成的影响要求采取保护动作,则除了应端接到该区域内的装置或负荷的

1) 对这些电缆可要求采取特殊措施(如增加冗余度或多样性),以满足单一故障准则。

GB/T 13286—2001

电缆¹⁾外,其他安全级或相关电路的电缆或布线通道均不得在该区域内敷设;

c) 若有关火灾危害源属于某个单一序列并经设计基准事件鉴定合格,而且对其损坏所造成的影响不要求采取保护动作,则敷设在该区域内的安全级或相关电路的电缆或布线通道应限于和该管道相同的序列;

d) 若有关火灾危害源未经设计基准事件鉴定,则除了应端接到该区域内的装置或负荷的电缆外,其他安全级或相关电路的电缆或布线通道均不得在该区域内敷设。

注:敷设安全级或相关电路电缆或布线通道的区域,由于存在与核安全无关的火灾危害源而定为危险区时,这些电缆或布线通道应按 5.1.8.2 规定的方法加以保护,以免受该区域的影响。

5.2 备用电源

5.2.1 备用发电机组

冗余安全级备用发电机组应布置在经分隔的安全级构筑物内。

5.2.2 辅助设备和就地控制器件

冗余备用发电机组的辅助设备和就地控制器件应布置在与机组相同安全等级的构筑物内,否则应按第 4 章的要求进行实体分隔。

5.3 直流系统

5.3.1 蓄电池

冗余安全级蓄电池应布置在经分隔的安全级构筑物内。

5.3.2 蓄电池充电器

安全级冗余蓄电池的充电器应按第 4 章的要求进行实体分隔。

5.4 配电系统

5.4.1 开关装置

冗余安全级配电开关装置序列应按第 4 章的要求进行实体分隔。

5.4.2 电动机控制中心

冗余安全级电动机控制中心应按第 4 章的要求进行实体分隔。

5.4.3 配电盘

冗余安全级配电盘应按第 4 章的要求进行实体分隔。

5.5 安全壳电气贯穿件

冗余安全级安全壳电气贯穿件应按第 4 章的要求进行实体分隔,通常要求冗余的贯穿件广泛地分布在安全壳的圆周上。冗余贯穿件的最小实体分隔距离应满足 5.1.4 和 5.1.5 对电缆和布线通道的要求。

通过安全级电路贯穿件的非安全级电路应按 4.5 相关电路的要求进行处理。

5.6 控制开关柜

5.6.1 位置和布置

主控制开关柜应布置在安全级构筑物内的非危险区中。就地控制开关柜应根据 5.1 的要求进行布置。

冗余安全级设备和电路可布置在按 5.1 要求进行实体分隔的控制开关柜内,加以分隔。从运行方面考虑,当冗余安全级设备或安全级设备与非安全级设备置于同一控制开关柜或箱体时,5.6.2~5.6.6 的要求应得到满足。

5.6.2 内部分隔

在控制开关柜内,第 4 章所要求的最小分隔距离可根据对拟采用的安装方式的分析加以确定。这种分析应有试验依据,该试验的目的是确定控制开关柜内部的布线方式、导线材料、设备和其他材料的阻

1) 对这些电缆可要求采取特殊措施(如增加冗余度或多样性),以满足单一故障准则。

GB/T 13286—2001

燃特性。若未进行上述分析,而控制开关柜的材料为阻燃的,则其最小水平分隔距离为 2.5 cm,最小垂直分隔距离为 15 cm。如果接线能经受下列最坏瞬态情况,最小垂直分隔距离能减低到 2.5 cm:

- a) 非安全级电线受热将不会导致电线下垂并碰触到安全级电线或元件;
- b) 安全级电线受热将不会导致电线下垂并碰触到冗余通道的安全级电线或元件。

5.6.3 内部布线的标识

在控制柜的内部,安全级导线束或电缆应在多处设有易于辨识的永久性标识,以便于区分冗余序列之间的布线以及安全级与非安全级之间的布线。

若在某一控制柜或隔间内仅有单一序列的布线,则不必标识。

5.6.4 共用端子

当按照第 4 章要求需进行分隔的电路端接在同一元件上时,应满足 5.6.2 的要求。

5.6.5 非安全级布线

非安全级布线若未采用屏障或(按 5.6.2 规定的)最小分隔距离等措施与安全级或相关布线隔开,则应视为相关电路并按 4.5 的要求进行处理。

5.6.6 电缆的引入

引入控制柜体的电缆若按第 4 章要求需进行隔离,则应满足 5.1 的要求。

5.7 仪表柜

按第 4 章要求需隔离的仪表,应按 5.6 的要求布置在分隔的各个仪表柜内或某一仪表柜的各个隔间内。

若需分隔的仪表布置在某个仪表柜中各分隔的隔间内,应注意与这些需分隔的仪表端接的外部电缆间保持隔离。

在确定安全级仪表柜的位置时,应注意各种有关的设计基准事件的影响。

5.8 传感器

按第 4 章要求需隔离的传感器应是独立的并且有足够的分隔,使得在发生任何单一设计基准事件或由此产生的后果时,保护系统的功能得以保持。

5.9 执行装置

安全级执行装置,例如泵的驱动电动机和阀门的操作电动机等,其布置位置通常根据被驱动设备位置而定。应审查该装置最后确定的位置,保证冗余安全级执行装置的分隔是可接受的。

6 电气隔离准则

6.1 电力电路

6.1.1 总则

对于电力电路,应在下列情况下采用安全级隔离装置进行电气隔离(见图 1);

- a) 非安全级电路与安全级电路之间的相互连接;
- b) 非安全级电路与相关电路之间的相互连接。

注:电力电缆的定义参见 EJT 534。

6.1.2 隔离装置

某一装置,若施加在其非安全级侧的最大可信电压或电流瞬态,并不会导致其另一侧电路的工作性能低于可接受的水平,则该装置可作为电力电路的隔离装置。

6.1.2.1 由故障电流脱扣的断路器

若满足下列配合准则,则由故障电流自动脱扣的断路器可作为隔离装置。

6.1.2.1.1 针对于各种电路故障的断路器过流时间脱扣特性,将使该断路器在上级断路器动作之前,就能遮断故障电流。定期试验应证明整个配合关系仍保持在设计准则规定的限值之内。该试验可采用一系列重叠试验的方式进行。

GB/T 13286—2001

6.1.2.1.2 电源应能在足够长的时间内提供必要的故障电流,以在不失去安全负荷功能的前提下,确保正确的配合关系。例如,柴油发电机激磁系统应能在故障时提供足够的瞬态电流。

6.1.2.2 由事故信号脱扣的断路器

若断路器的自动脱扣由其所在序列内的事件信号触发,且从该事件信号的产生到断路器跳闸所需的时延不会导致安全级电力系统的功能降低到不可接受的程度,则该断路器可作为隔离装置。

6.1.2.3 输入限流器

在输出故障情况下,能将输入电流限制至可接受值的装置可作为隔离装置。定期试验应证实限流特性没有降低或丧失。

注:这一类装置包括有限流特性的逆变器、调压变压器和蓄电池充电器。

6.1.2.4 熔断器

当满足下列要求时,熔断器可作为隔离装置:

- a) 熔断器应在其寿期内保持所设计的过电流保护能力;
- b) 对于所有故障回路,熔断器的过电流-时间熔断特性应使其先于上游断开装置熔断;
- c) 在不失去安全负荷功能的情况下,电源应提供足够的故障电流,确保正确的配合。

注:三相交流回路应考虑单相运行效应。

6.2 仪表和控制电路

6.2.1 总则

在仪表和控制电路中应采取电气隔离措施,以保持冗余设备和电路的独立性,使得任一设计基准事件期间及之后,所需的安全功能得以执行。为达到仪表和控制电路的电气隔离,应在下列情况下使用安全级隔离装置(见图 8):

- a) 安全级与非安全级电路的相互连接处;
- b) 不同冗余序列的安全级逻辑电路的相互连接处;
- c) 相关电路与非安全级电路的相互连接处。

为了达到并维持冗余电路和设备的独立性,还可能采用各种屏蔽和布线技术。

注:仪表和控制电缆的定义参见 EJ/T 534。

6.2.2 隔离装置

6.2.2.1 总则

若某装置的安全级侧或相关侧所连的电路,其工作状态不因下列情况使其性能低于可接受的水平,则该装置为仪表和控制电路的电气隔离装置:

- a) 在其非安全级侧施加最大可信电压或电流瞬态;
- b) 在其非安全级侧发生短路、接地或开路;
- c) 在其另一安全级侧或相关侧施加最大可信电压或电流瞬态;
- d) 在其另一安全级侧或相关侧发生短路、接地或开路。

隔离装置非安全级侧端子间及端子对地的最低耐受电压,应根据该侧所经受的最高电压来确定。此外,还应考虑在非安全级侧可能出现的瞬态电压。

如果隔离装置输入端和输出端布线的分隔距离等于或大于输入端和输出端之间的距离,则可小于 5.6.2 要求的 2.5 cm。

最低的分隔要求不适用于隔离装置内部的布线和部件,但应尽可能对其进行分隔。

隔离装置执行其功能的能力应经鉴定试验加以验证。鉴定时应考虑其非安全级侧故障电流水平及其持续时间。

6.2.2.2 可接受的隔离装置

在满足 6.2.2.1 要求的情况下,仪表和控制电路中可接受的隔离装置有:

- a) 放大器;

GB/T 13286—2001

- b) 控制开关;
- c) 电流互感器;
- d) 光纤耦合器;
- e) 光-电耦合器;
- f) 继电器;
- g) 转换器;
- h) 电源装置;
- i) 断路器。

注：在采用接点-接点隔离的情况下，应考虑可能由接点熔合引起的对独立性的影响。

6.2.2.3 熔断器

在满足 6.2.2.1 和 6.1.2.4 要求的情况下，可采用熔断器作为隔离装置(冗余序列之间例外)。

7 安全级安全停堆设备和电路

7.1 总则

安全级安全停堆设备和电路，除应符合本标准上述各条要求外，还应满足下列补充要求：

对假想外因火灾，安全级冗余安全停堆设备和电路应保持其独立性。

7.2 假想外因火灾

7.2.1 对于停堆所必需的电缆和设备所处的区域(控制室除外)，应作单一外因火灾的假定。

无论该区域内是否有火源或可燃物质，这一要求都适用。但考虑到安全停堆系统，除 5.1.8 确定的火灾危险区以外，还应假设更多的区域会发生外因火灾。

但在安全壳内，只有在 5.1.8 确定的火灾危险区，才应假设会发生单一外因火灾。

7.2.2 在安全系统中，不必假设在发生与火灾无关的故障、事故(如失水事故)或自然事件(如地震、龙卷风)时会同时发生外因火灾。

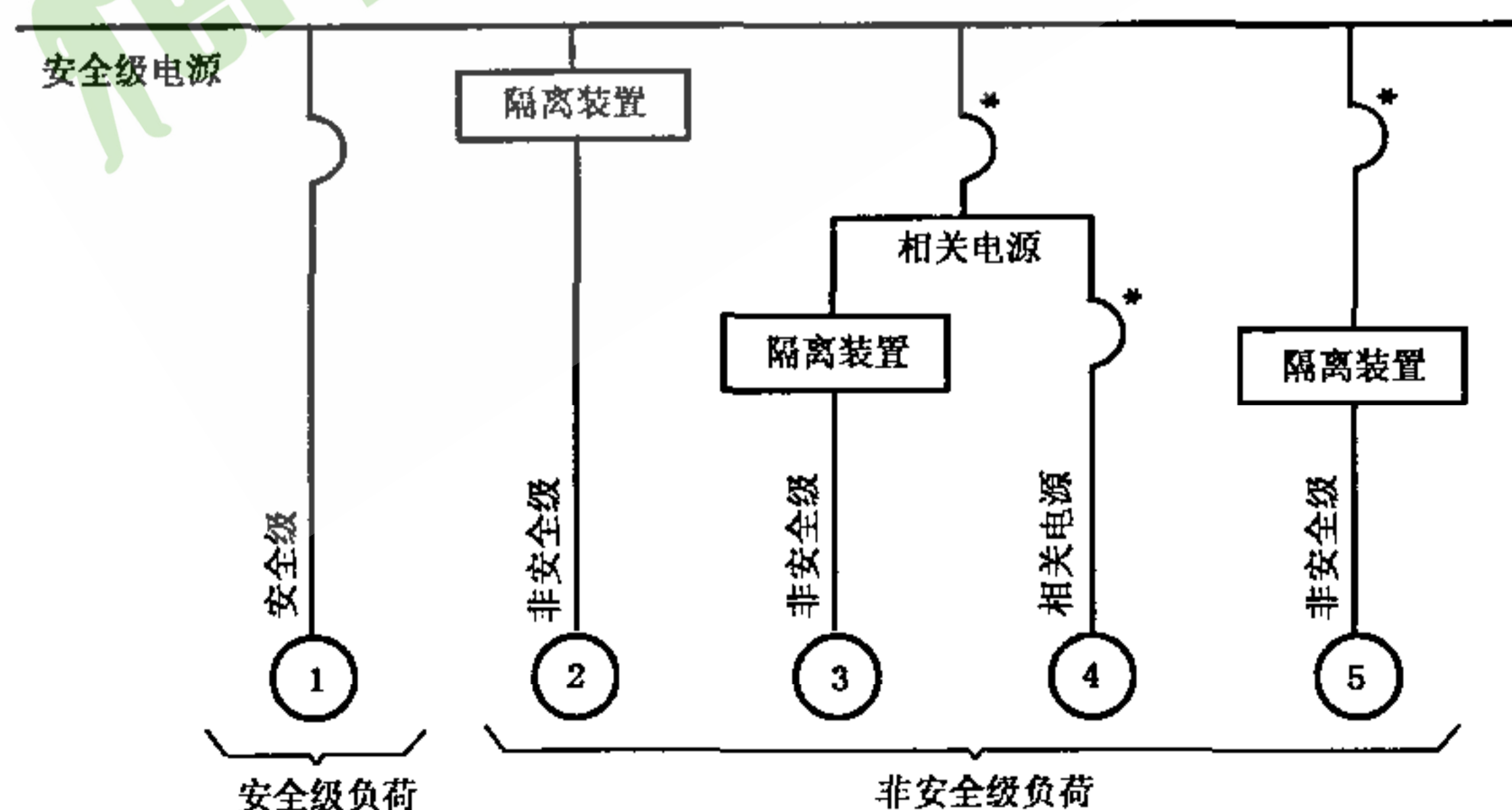
7.3 分隔准则

7.3.1 安全停堆所需的冗余安全级设备和电路应用耐火 3 h 的屏障相互隔开(安全壳和控制室除外)。

7.3.2 在安全壳内，安全停堆所需的冗余安全级设备和电路，在适用情况下，应按 5.1.4 和 5.1.5 的要求相互隔开。

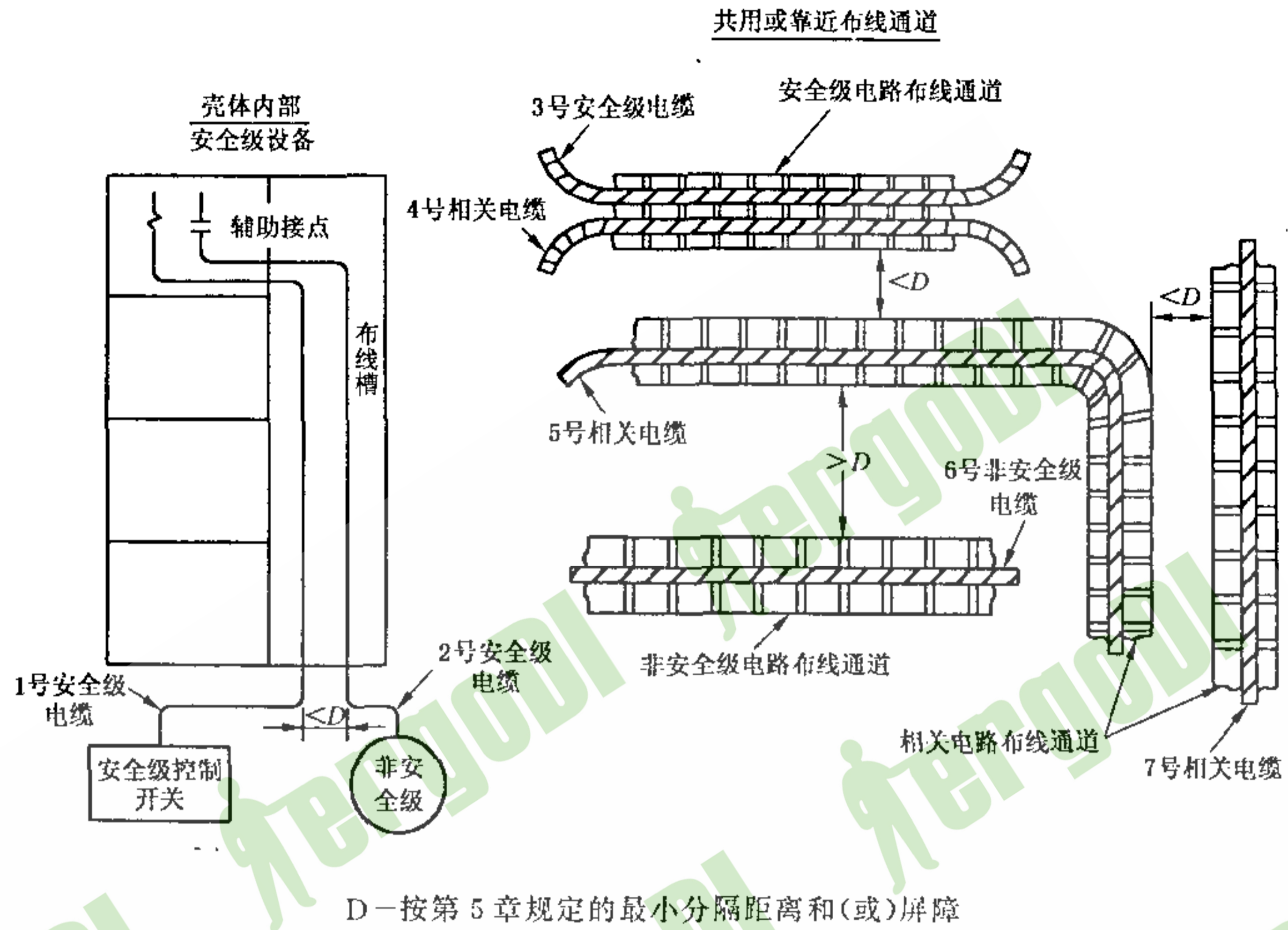
7.3.3 在控制室内，安全停堆所必需的冗余安全级设备和电路，应按 5.1.3.3 和 5.6.2 的要求相互隔开。

7.3.4 若考虑到火源的持续时间和强度，根据试验和分析，证明更低的分隔要求不会导致安全级安全停堆设备和电路的功能减低至不可接受的程度，则可采用更低的分隔。



* 不能作为 6.1.2 隔离装置的断路器。

图 1 根据连接情况和是否采用隔离装置确定相关电路的实例



电缆号	功能	成为相关电路的理由
1	安全级	
2	非安全级	靠近 1 号电缆
3	安全级	
4	非安全级	共用布线通道
5	非安全级	其布线通道靠近安全级电路即线通道
6	非安全级	
7	非安全级	其布线通道靠近含 5 号电缆在内的相关电路即线通道

图 2 靠近安全级与相关的设备或电路成为相关电路的实例

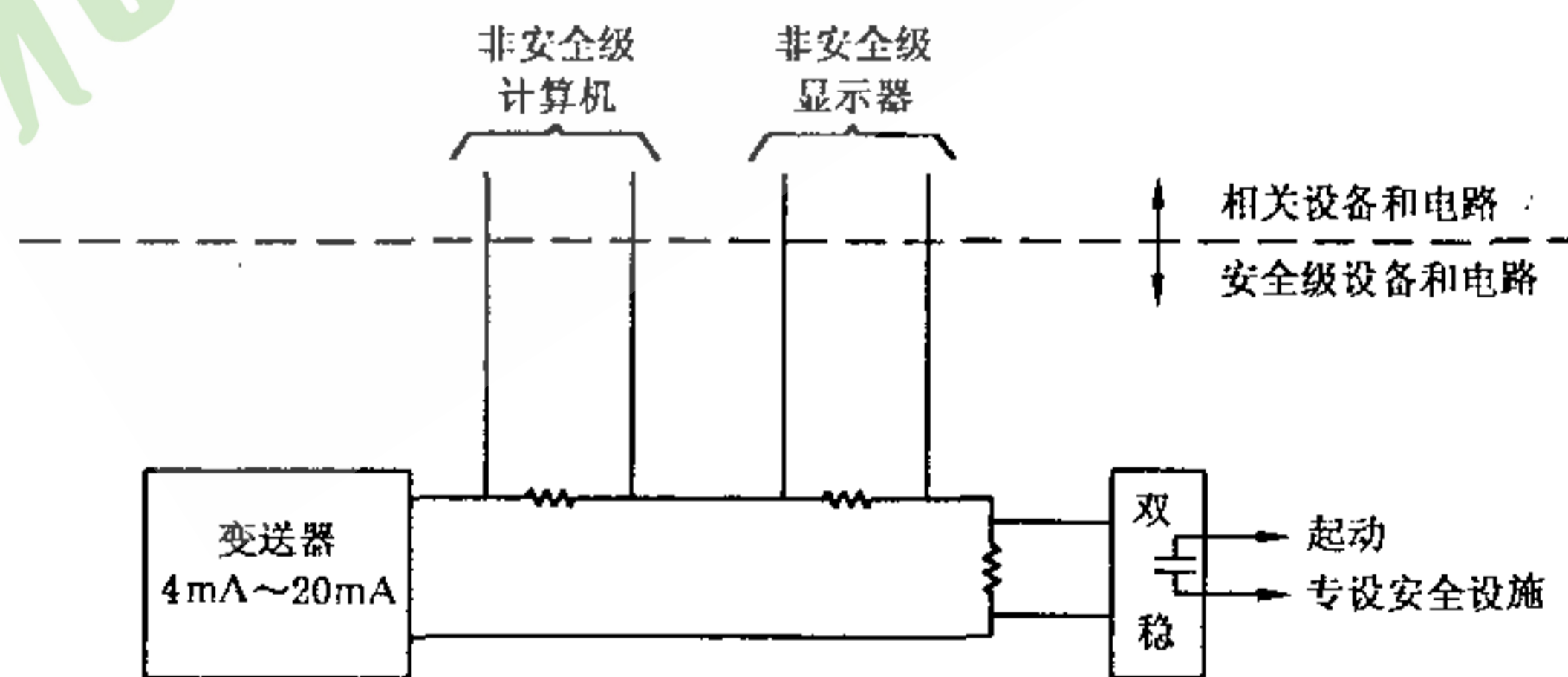
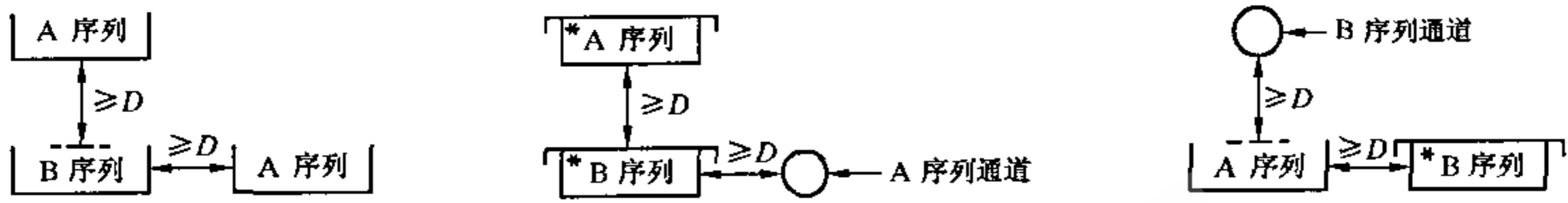


图 3 通过共用信号源的相关状态

GB/T 13286—2001



a) 敞开式对敞开式

b) 封闭式对封闭式

c) 封闭式对敞开式

* 一带盖实底桥架；

D—最小分隔距离(水平或多垂直)(见 5.1.3 或 5.1.4)。

注：水平分隔距离为相邻桥架的侧边距。垂直分隔距离为上方桥架底部至下方桥架侧边顶部的间距；若下方桥架内的电缆高出侧边，该距离则应从最高的电缆算起。

图 4 分隔距离实例

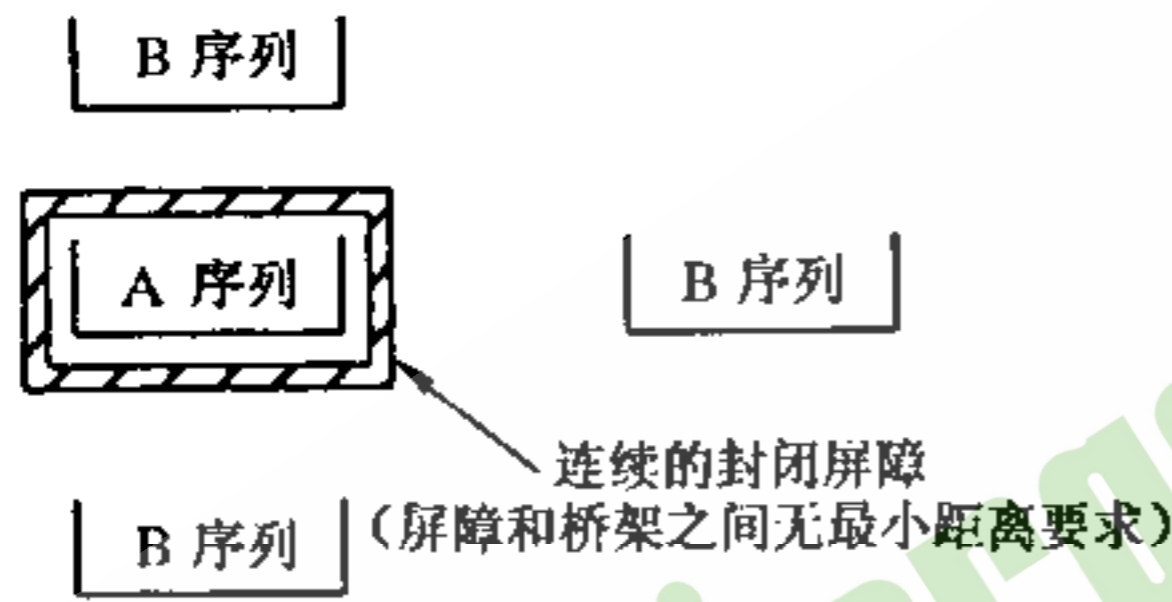


图 5 封闭屏障的实例

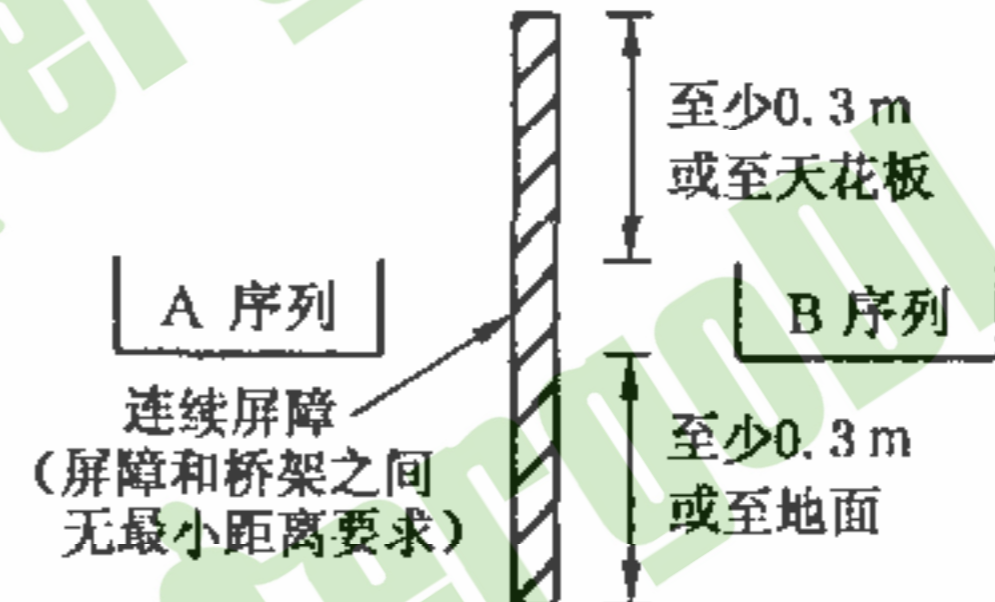


图 6 垂直屏障的实例

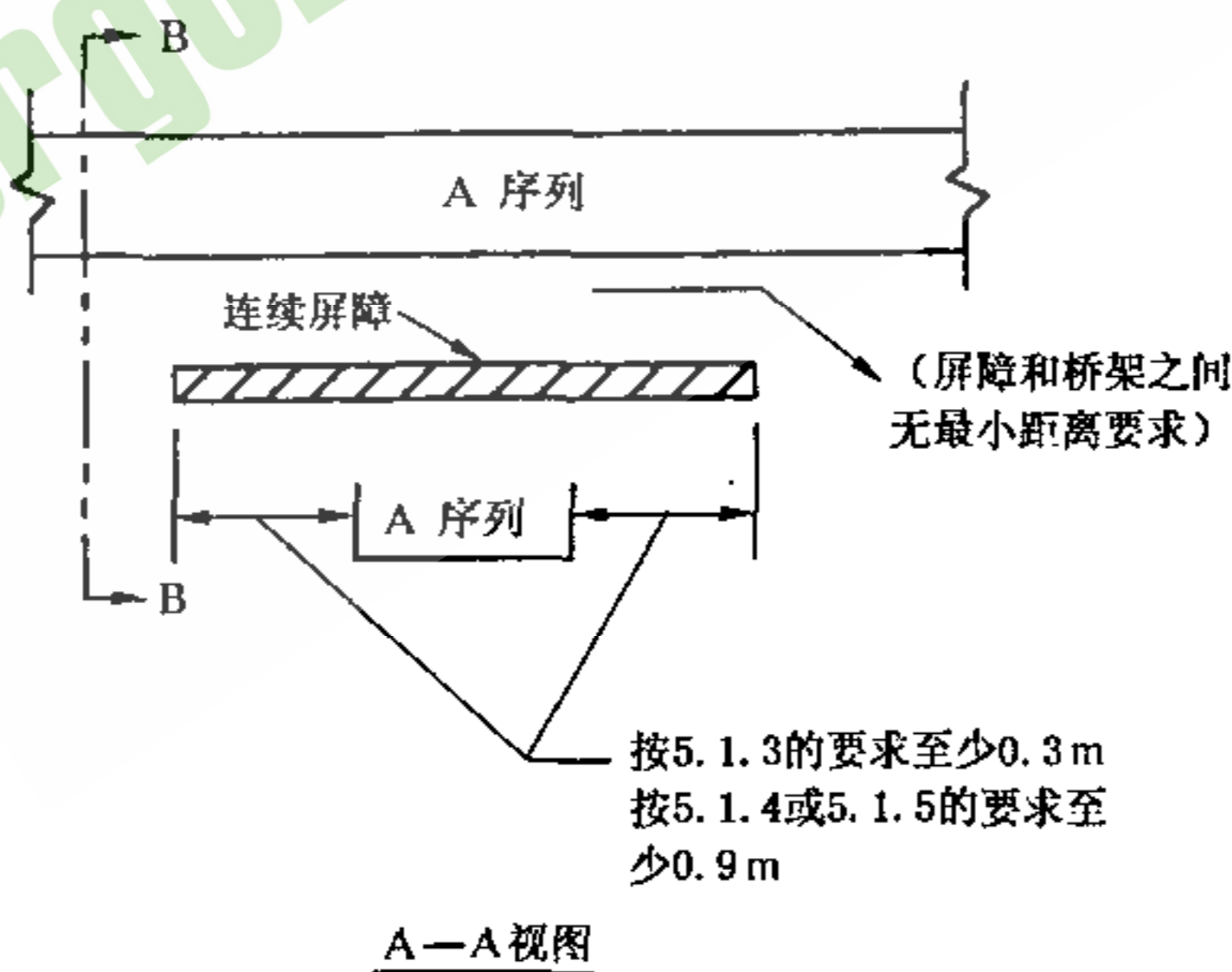
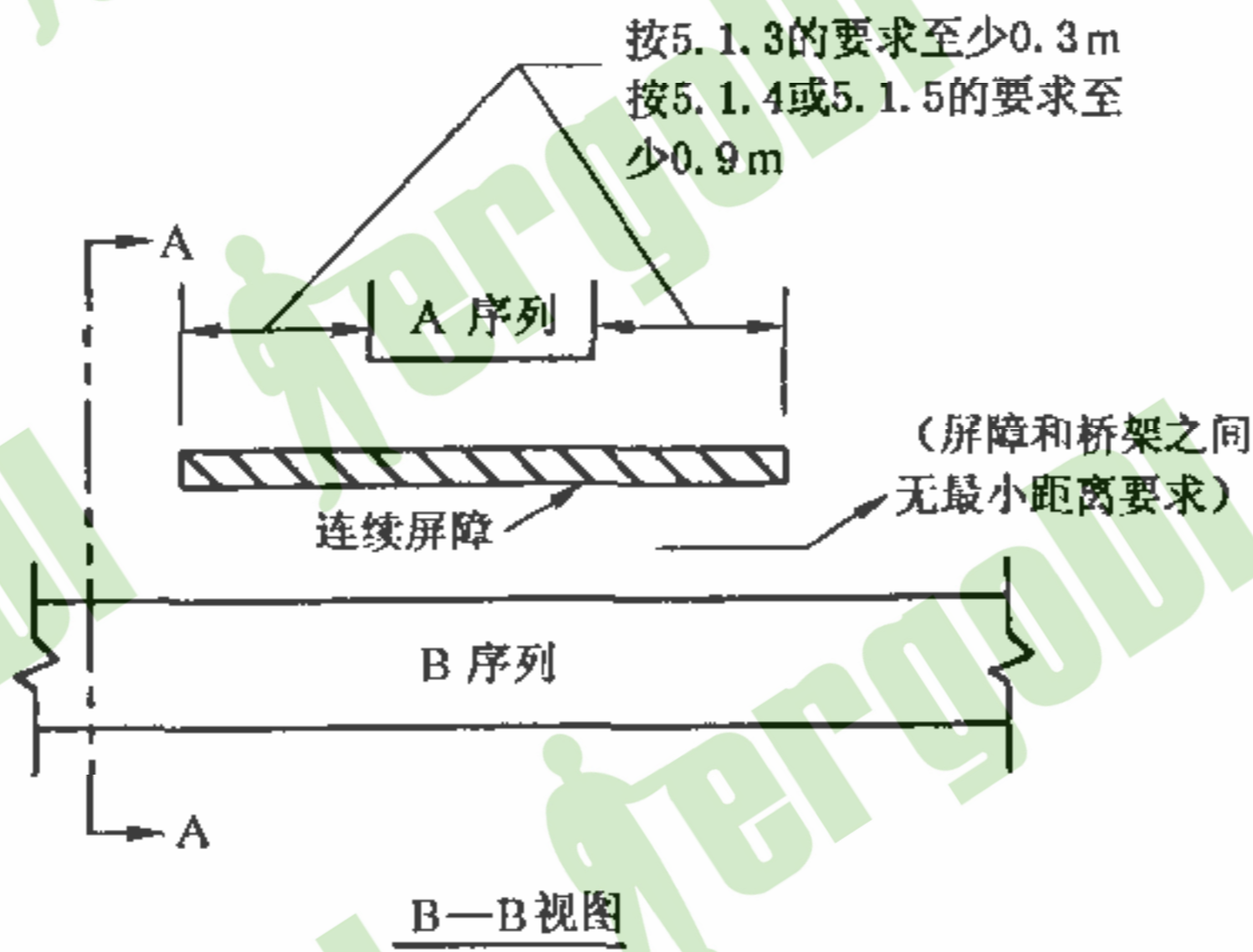


图 7 水平屏障的实例

中华人民共和国
国家标准
核电厂安全级电气设备和
电路独立性准则
GB/T 13286—2001

*

中国标准出版社出版
北京复兴门外三里河北街16号
邮政编码:100045

电话:68523946 68517548

中国标准出版社秦皇岛印刷厂印刷
新华书店北京发行所发行 各地新华书店经营

*

开本 880×1230 1/16 印张 1¼ 字数 32 千字
2002年6月第一版 2002年6月第一次印刷
印数 1—1 000

*

书号: 155066·1-18436

网址 www.bzcb.com

版权专有 侵权必究
举报电话:(010)68533533



GB/T 13286-2001